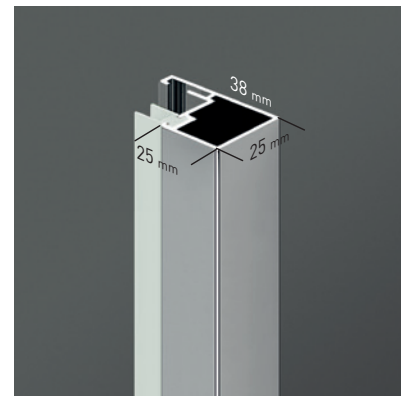
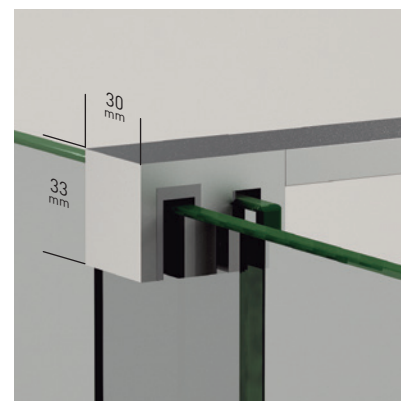


# BRISTOL 2PH

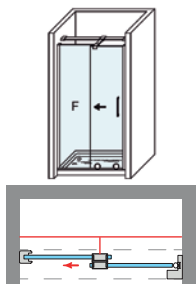


Sección de cerco de cierre a pared + goma de cierre.



Brazo de sujeción.

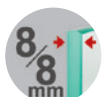
## BRISTOL 2PH



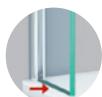
Una colección de alto valor estético, con rodamiento inferior que dota a la mampara de originalidad a la par de un estilo elegante y vanguardista, creando una atmósfera única y acogedora en el espacio baño, al no incorporar cerco superior ni gomas magnéticas en las puertas.

### MEDIDAS MÁXIMAS

- Ancho Máx. F+P = 110 + 90 cm.
- Ancho Mín. F+P = 45 + 45 cm.
- Altura Máxima 205 + 1 cm.
- Indicar mano (posición fijo).
- Anchos > 180 cm. P/F asimétricos.



Esesor de vidrio  
Puerta / Fijo



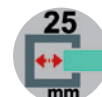
Vidrio Fijo  
Sin perfil inferior



Rodamiento Regulable  
con la puerta colocada



Cruce de puertas  
Mín./ Máx 5/7 cm



Cerco a pared U-25  
Corrige Desnivel 1 cm



Superclean  
incluido